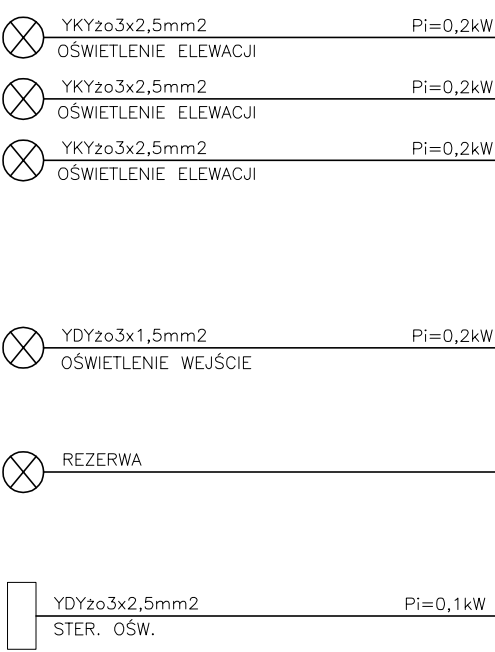


**PARAMETRY ROZDZIELNICZY:**  
 Typ obudowy: 2x18mod.  
 Stopień ochrony: IP 40  
 Stop. odporn. mech. IK: 09  
 Klasa ochronności: II - Izolacyjna  
 Montaż: Nasadenna  
 Wymiary (wys.szer.głęb.): 450x450x150

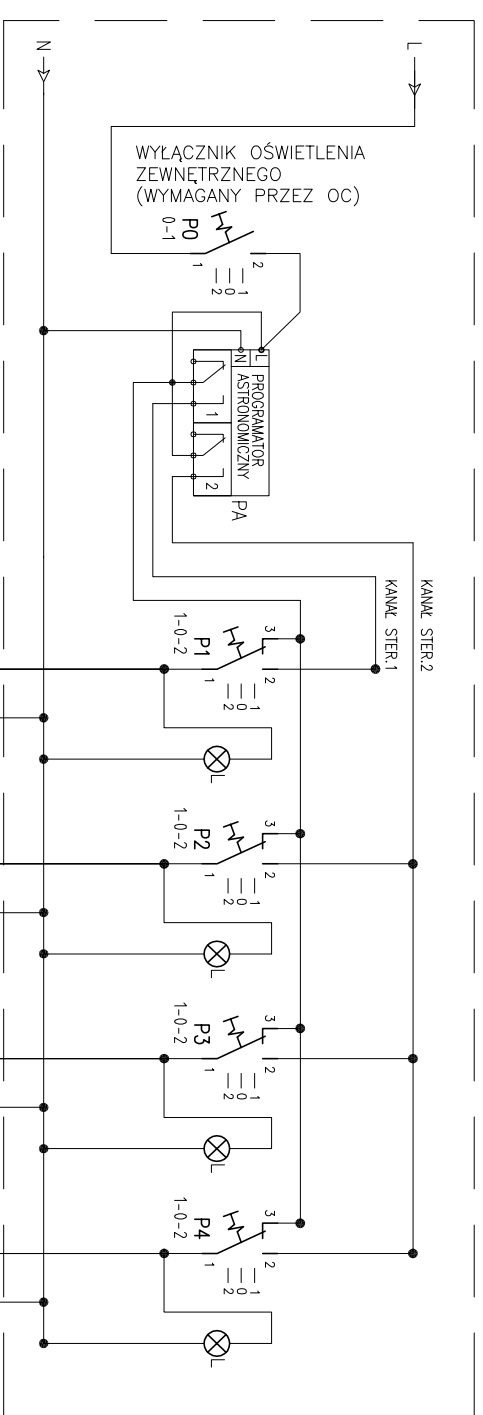
**ROZDZIELNICA NATYKOWA**  
 4x18mod  
 DRZWICZKI Z ZAMKIEM,  
 $P_1 = 5,0kW$   
 $k_j = 1$   
 $P_s = 5,0kW$   
 $\cos\varphi = 0,92$   
 $I_N = 7,8A$

Szybkie samoczynne  
 wyłączenie zasilania  
 Układ sieci TN-S 400/230V

ZWARCIOWA ZDOLNOŚĆ WYŁĄCZANIA –  $I_{cn} = 10000A$  [EN 60898]

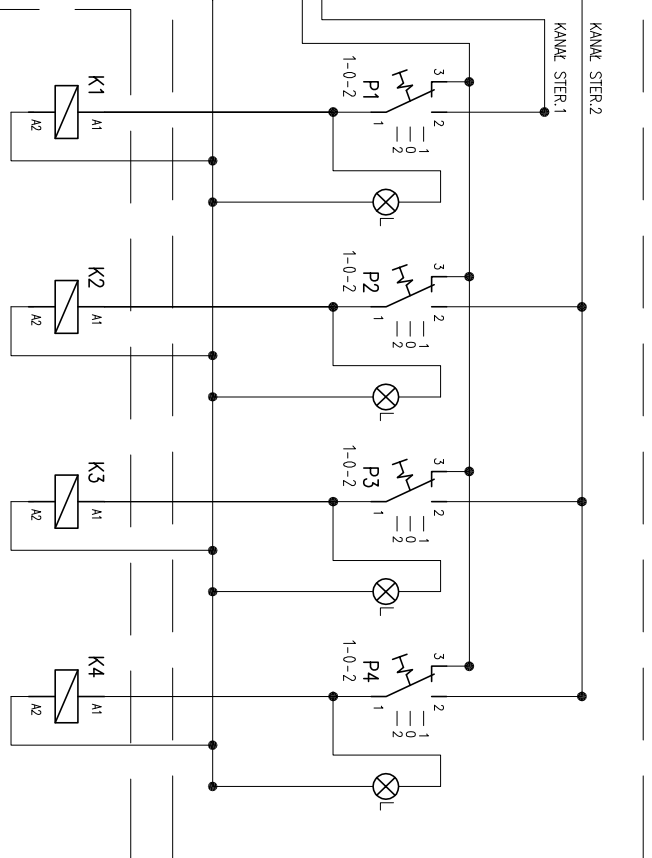


**STEROWANIA OŚWIETLENIEM TSO**



K1, K2 – STYCZNIK 4NO, 230V, 25A  
 K3, K4 – STYCZNIK 2NO, 230V, 25A  
 L – LAMPKA 230V,  
 P0 – PRZELĄCZNIK OBROTOWY 0-1, 16A  
 P1-P4 – PRZELĄCZNIK OBROTOWY 1-0-2, 16A  
 PA – PROGRAMATOR ASTRONOMICZNY,  
 DWUKANAŁOWY

**TABLICA TOZ**



INWESTYTOR:  
**PROJEKT WYKONAWCZY**  
 PRZEBUDOWY I REMONTU WNĘTRZ  
 BUDYNKU MIEJSKIEGO OŚRODKA  
 KULTURY W WYSOKIEM MAZOWIECKIEM  
 przy ul. Ludowej 19  
 no dz. ewid. nr 1510/2

INWESTOR:  
 Burmistrz Miasta Wysokie Mazowieckie  
 ul. Ludowa 19  
 18-200 Wysokie Mazowieckie

Jednostka projektowa:  
**Pracownia Architektura**  
 ROMAN PTASZYŃSKI  
 ul. dr Ireny Białówny 9/6  
 15-437 Białystok

Faza opracowania:  
**PROJEKT WYKONAWCZY**

Rysunek: SCHEMAT ZASILANIA

**TABLICA OŚWIETLENIA ZEWNĘTRZNEGO TOZ**

Elektryczność:	Nr upraw.: /	Podpis:
Projektant:	Bł-138/92	
Inż. Inz. Wojciech Grudziński		
Opracował:		
Inż. Inz. Barbara Sych		

Projekt jest chroniony prawem autorskim. Projekt architektoniczny jest projektem nadrzędnym, wszystkie nieścisłości konsultować z Głównym Projektantem

Nr. proj.:	Skala:	Data:	Nr. rys.:	Rev.
PT-29/2016		12/12/2016	E-16	A