

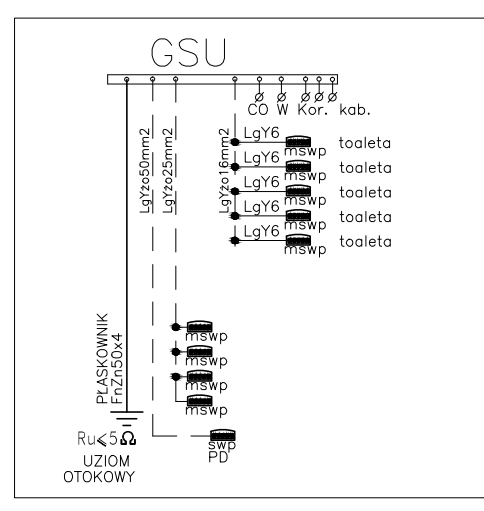
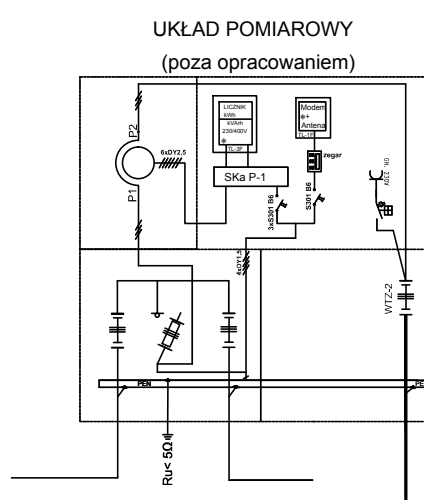
PODDASZE

1 PIĘTRO

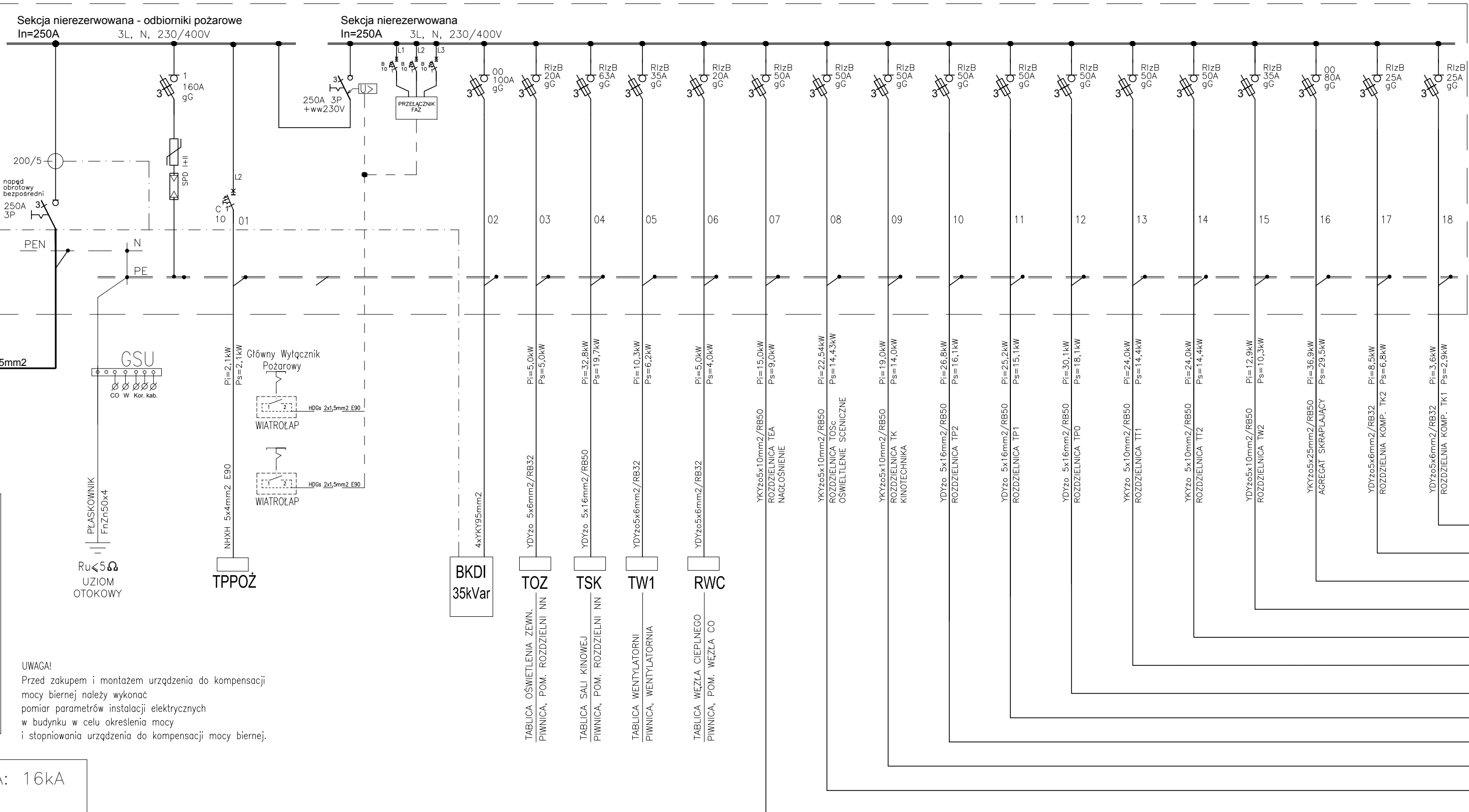
PARTER

PIWNICA

Bilans mocy:
 $P_i = 203,6\text{kW}$
 $k_j = 0,6$
 $P_s = 123\text{kW}$
 $\cos\phi = 0,93$
 $I_s = 139\text{A}$



ZDOLNOŚĆ ZWARCIOWA: 16kA
 IEC/EN 60947-2



AGREGAT SKRAPLAJĄCY

TW2

TK2

TK

TEA

TOSc

TP2

TT2

TT1

TP1

TP0

TK1

Szybkie samoczynne
 wyłączenie zasilania

Układ sieci TN-S 400/230V

Inwestycja: **PROJEKT WYKONAWCZY PRZEBUDOWY I REMONTU WNĘTRZ BUDYNKU MIEJSKIEGO OŚRODKA KULTURY W WYSOKIEM MAZOWIECKIEM** przy ul. Ludowej 19 na dz. ewid. nr 1510/2

Inwestor: **Burmistrz Miasta Wysokie Mazowieckie** ul. Ludowa 19 18-200 Wysokie Mazowieckie

Jednostka projektowa: **Dłuszyński Architektura** ROMAN PTASZYŃSKI ul. dr Ireny Białówny 9/6 15-437 Białystok

Faza opracowania: **PROJEKT WYKONAWCZY**

Rysunek: **SCHEMAT ZASILANIA ROZDZIELNIA GŁÓWNA RG**

Strona:	Elektryczna:	Nr upraw.: Podpis:
Projektant:	mgr inż. Wojciech Grudziński	BK-138/92
Opracował:	mgr inż. Barbara Sych	

Projekt jest chroniony prawem autorskim. Projekt architektoniczny jest projektem nadrzędnym, wszystkie nieścisłości konsultować z Głównym Projektantem

Nr proj.:	Skala:	Data:	Nr rys.:	Rev.:
PT-29/2016	----	12/12/2016	E-14	A