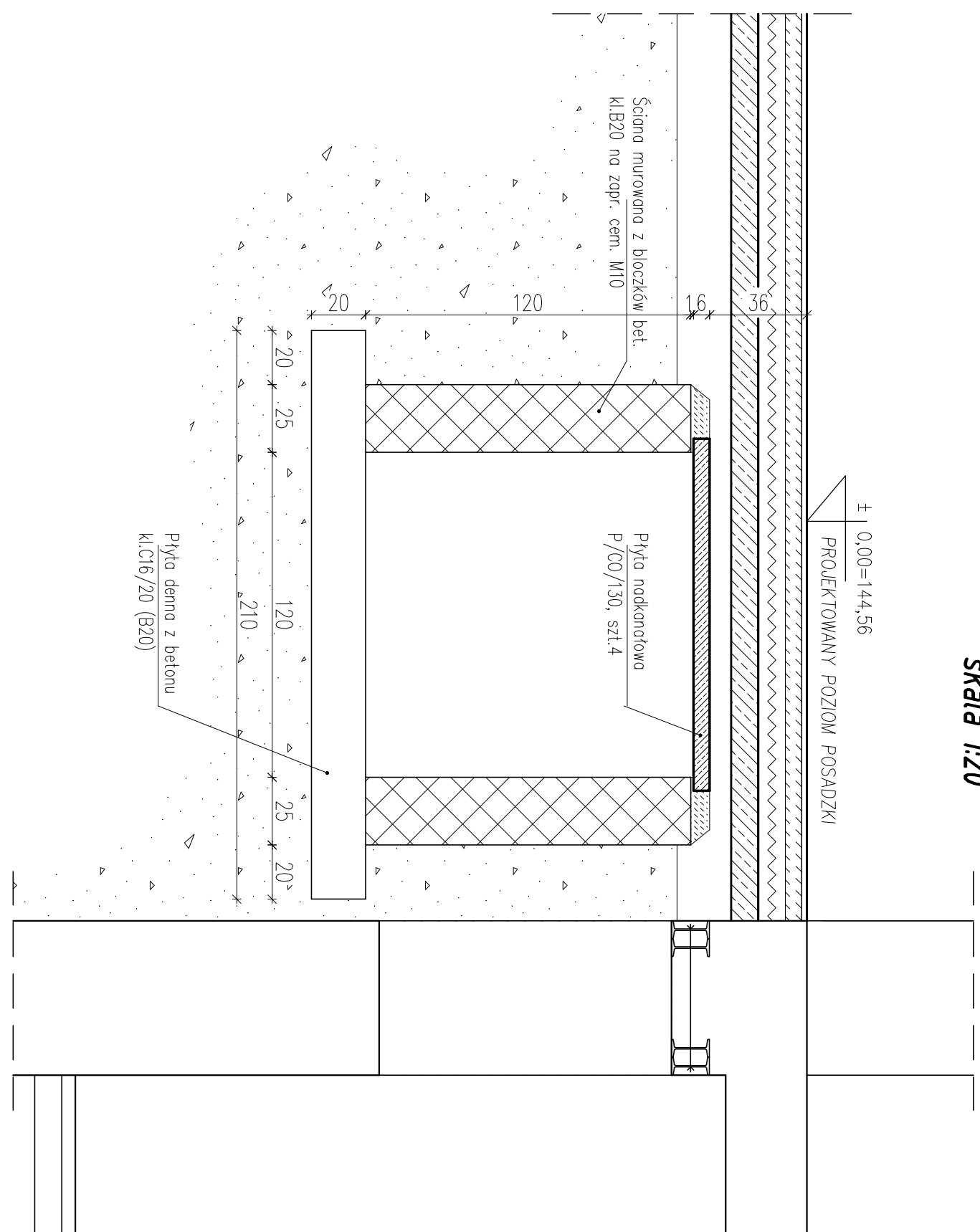
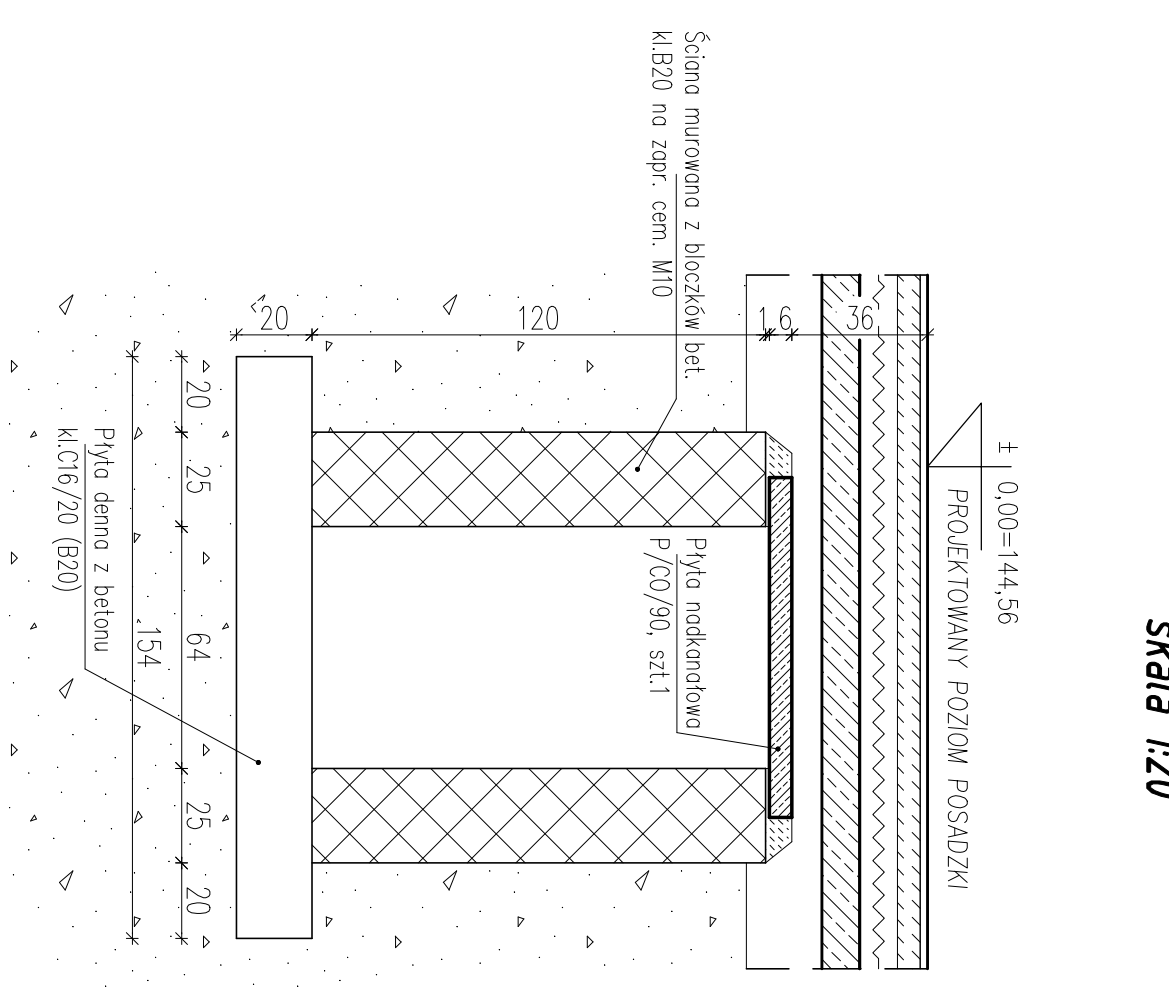


Kanał podpodłogowy szer. 1,20m
przekrój poprzeczny
L=3,07m
skala 1:20



Kanał podpodłogowy szer. 0,64m
przekrój poprzeczny
L=0,56m
skala 1:20



Beton C16/20 (B20)

UWAGA:

1. Projekt konstrukcji stalowej należy rozpatrzyć łącznie z projektem architektonicznym i projektem branżowym.
2. Wszystkie wymiary podane na rysunku należy bezwzględnie każdorazowo, przed rozpoczęciem prac, sprawdzić i ewentualnie wprowadzić niezbędne korekty.

OBIEKT:	PROJEKT BUDOWLANY ZAMIENNY PRZEBUDOWY I REMONTU WNETRZ BUDYNKU MIEJSKIEGO OŚRODKA KULTURY W WYSOKIEM MAZOWECKIM przy ul. Ludowej 19	Nr rys.	34
		Skala	1:20
Nazwa rys.	Kanał podpodłogowy. Przekroje poprzeczne.	podpisy	
projektant	mgr inż. S. Sanejko	Upr./Bz/13893	
opracował	mgr inż. S. Sanejko		12.12.2016