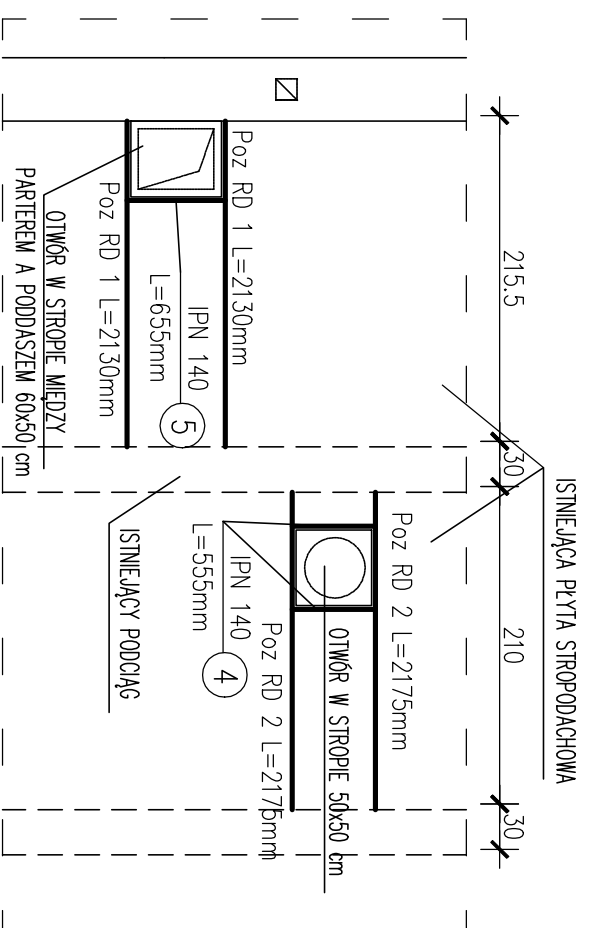
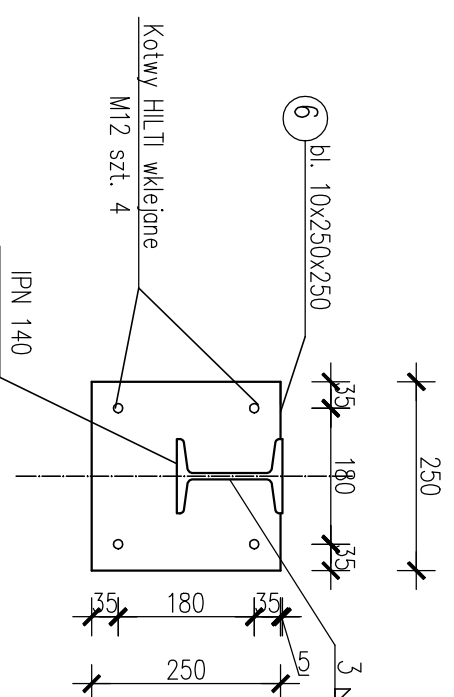


POZ. 1.5 Konstrukcja wsporcza pod  
otwory w stropie nad sceną 1:20

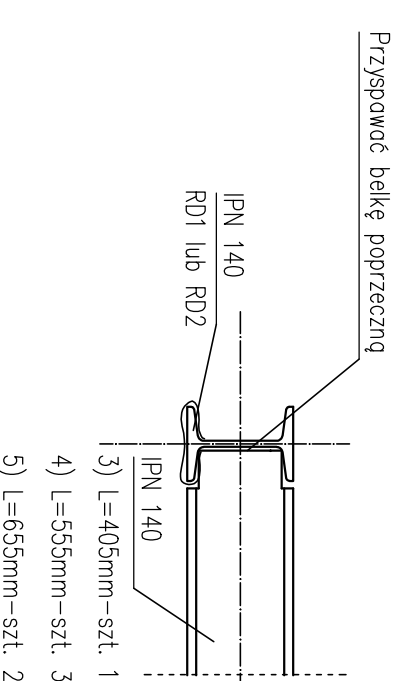
Schemat rozmieszczenia belek 1:50



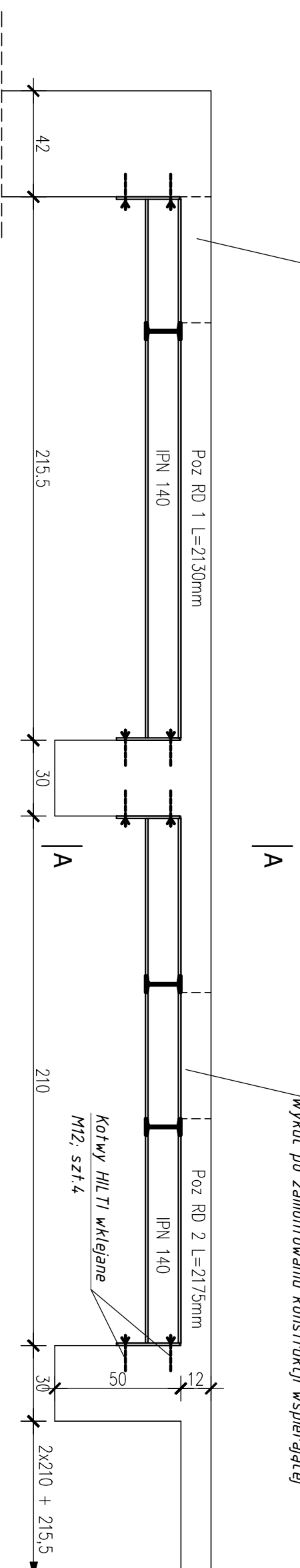
Przekrój A-A 1:10



Szczegół połączenia belek.  
1:10



- 1) Otwór 35x35cm-szt. 1
- 2) Otwór 60x60cm-szt. 1
- 3) Otwór 60x50cm-szt. 1



- UWAGI:**
- 1) Istniejąca konstrukcja dachu na czas realizacji otworów podstępłować.
  - 2) Przed wykonaniem konstrukcji stalowej wymiary sprawdzić na budowie.

OBIEKT:	PROJEKT BUDOWLANY ZAMIENNY PRZEBUDOWY I REMONTU WNĘTRZ BUDYNKU MIEJSKIEGO OŚRODKA KULTURY W WYSOKIEM MAZOWECKIEM przy ul. Ludowej 19	Nr rys.	25
		Skala	1:20
Nazwa rys.	POZ. 1.5 Konstrukcja wsporcza pod otwory w stropie.	podpis	
projektant	mgr inż. S. Sanejko		
opracował	mgr inż. J. Zasiem	Upr. B/L/138/93	12.12.2016