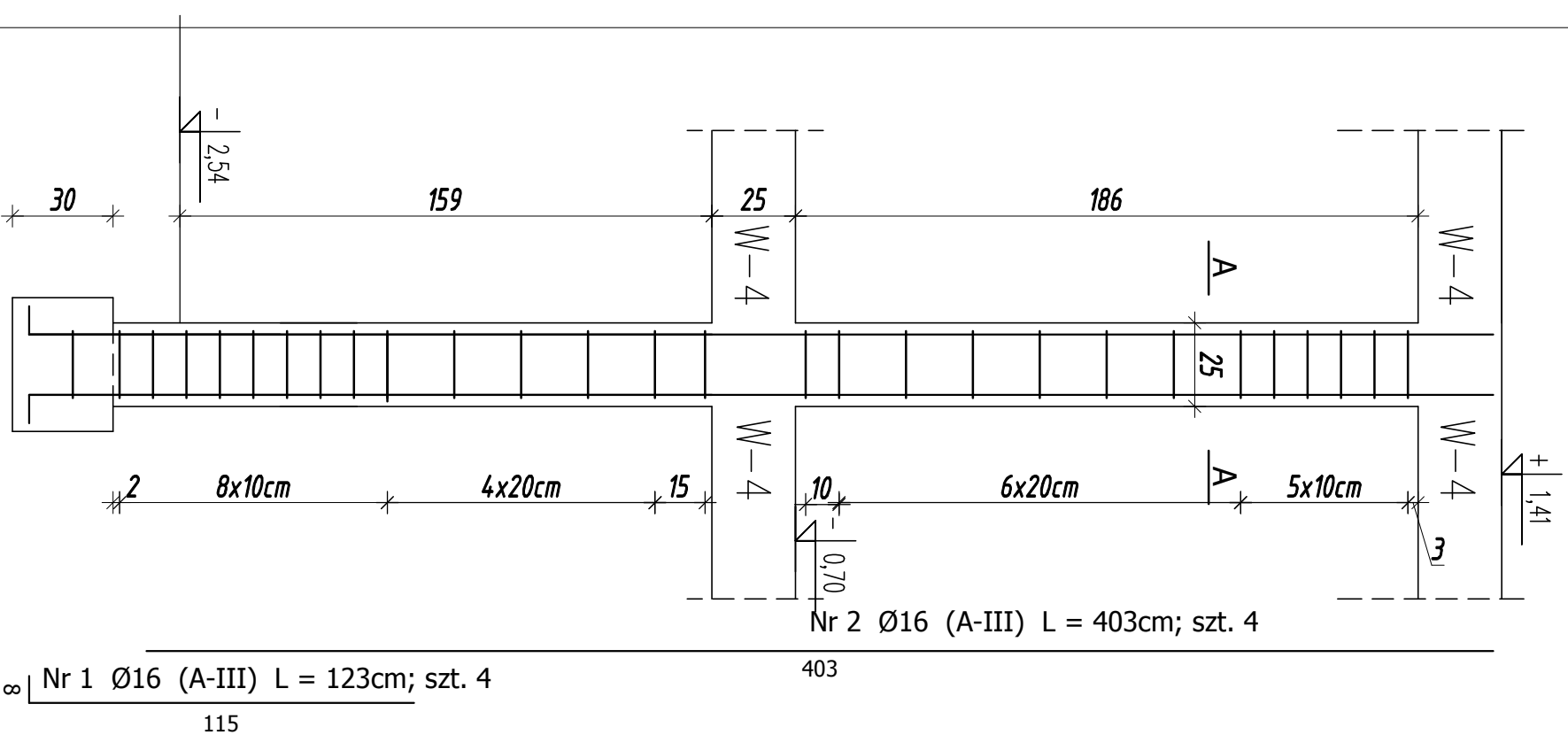


POZ. S.1 szt.4

Poz. 4.1 (L-1; N-2; S-1; W-3) 1:20

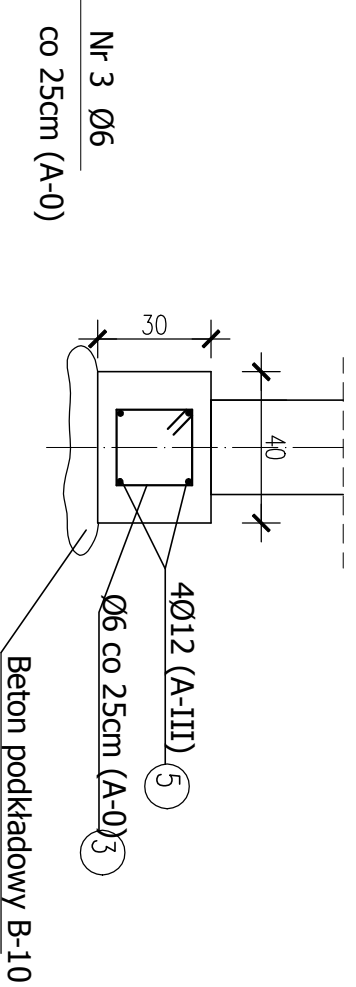
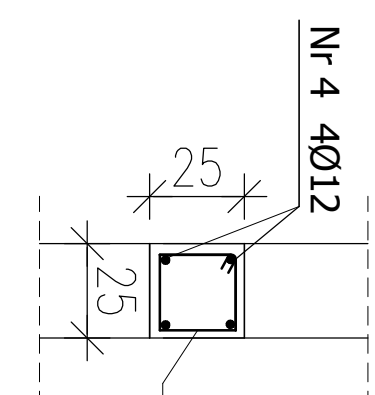
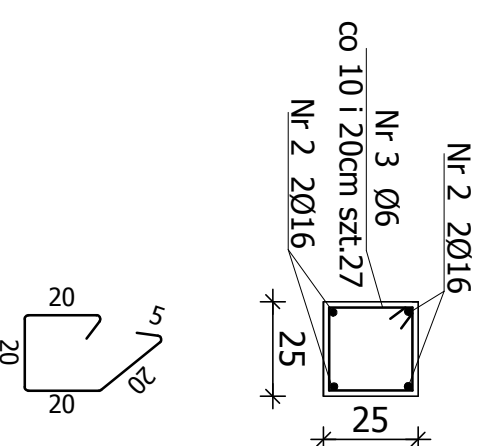


A-A

(POZ. S.1) szt.4

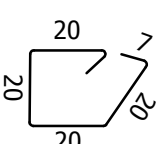
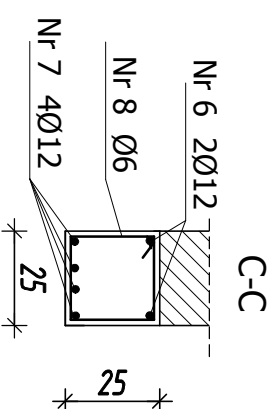
Poz. W-3
20,8 mb

L-1
10,4 mb

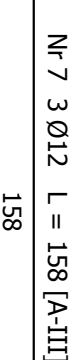
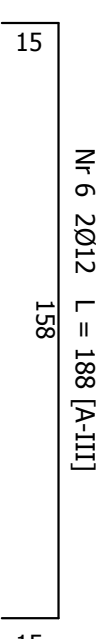
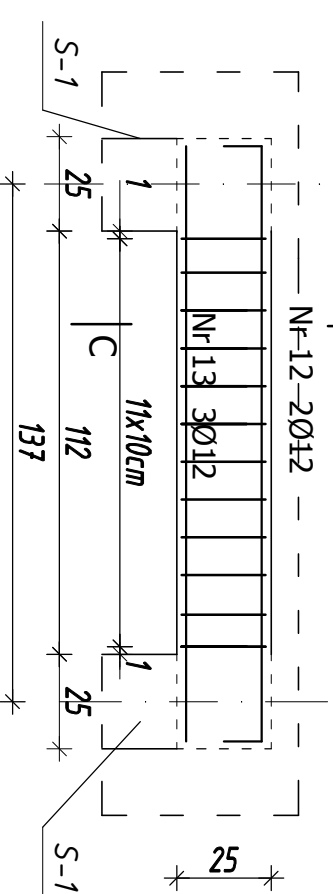


Nr 3 Ø6 co 25cm; L = 90cm [A-0]

POZ. N-2 szt.1



Nr 4 Ø6 L = 90 [A-0] szt. 12 co 10cm



Nr 1 Ø16 (A-III) L = 123cm; szt. 4

STAL: A-III (34GS)
A-0 (Stos-b)

BETON: B20

Otulina: 2.5cm

OBIEKT:		PROJEKT BUDOWLANY ZAMIENNY PRZEBUDOWY I REMONTU WNETRZ BUDYNKU MIEJSKIEGO OSRODKA KULTURY W WYSOKIEM MAZOWECKIEM przy ul. Ludowej 19		Nr rys.	19
Nazwa rys.		Poz. 4.1 Obudowa agregatu.		Skala	1:20
projektant	mgr inż. S. Sanejko		Upr./B/L/138/93	podpisy	
opracował	mgr inż. J. Zasim		12.12.2016		