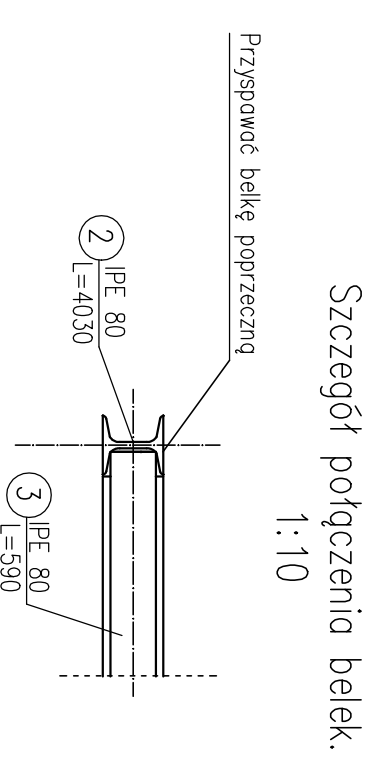
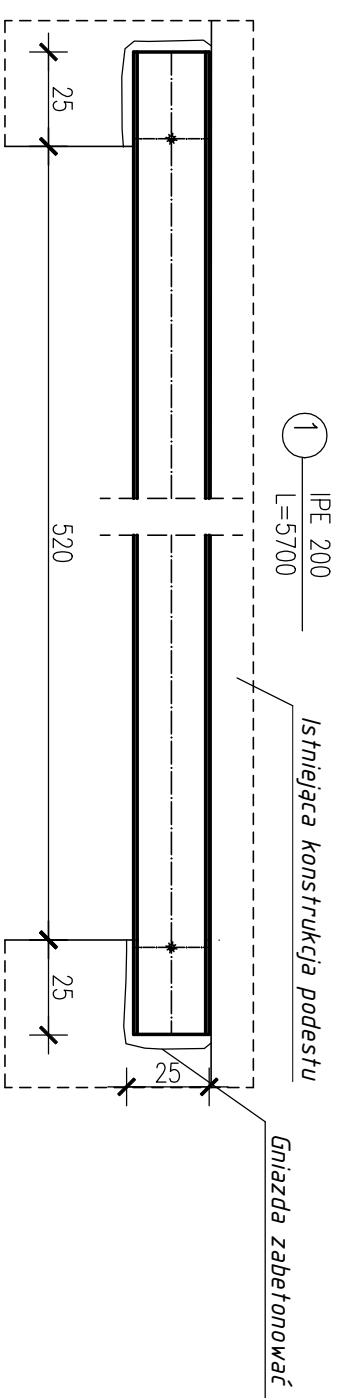
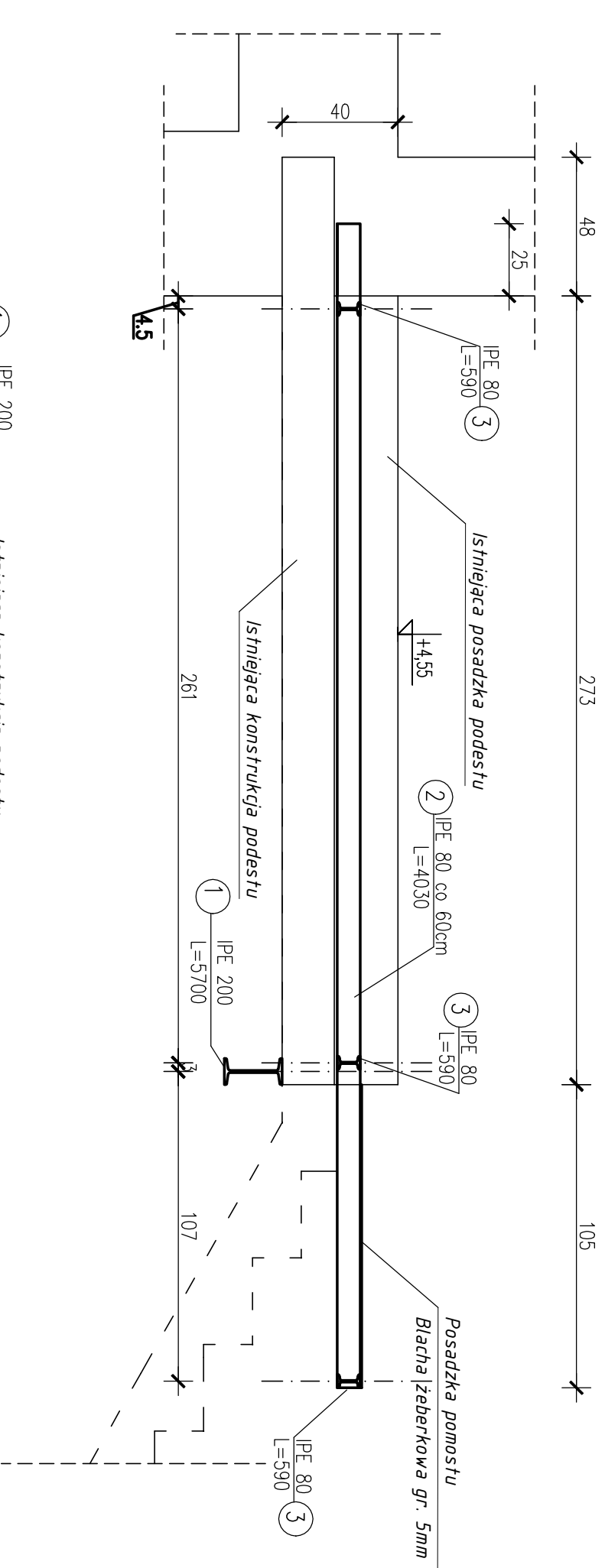


POZ. 1.3 Pomost wspornikowy 1:20

Przekrój B-B



Szczegół połączenia belek.
1:10

UWAGI:
 Belki stalowe umieścić w warstwie posadzkowej (opierać na belkach stropowych).
 Belki zakotwić w ścianie na głębokość 25cm (wyzkuć gniazda 25x25 w ścianie),
 gniazda zabetonować.
 Wszystkie połączenia spawane,
 spoiny grubości 0,7 cieńszego elementu.

OBIEKT:		PROJEKT BUDOWLANY ZAMIENNY PRZEBUDOWY I	
REMONTU WNĘTRZ BUDYNKU MIEJSKIEGO OŚRODKA		KULTURY W WYSOKIEM MAZOWECKIEM przy ul. Ludowej 19	
Nazwa rys.	Poz. 1.3 Pomost wspornikowy.		
projektant	mgr inż. S. Sanejko		
Upr. B/L/138/93			
opracował	mgr inż. J. Zasiem		
	12.12.2016		
Nr rys.	16		podpisy
Skala	1:20		