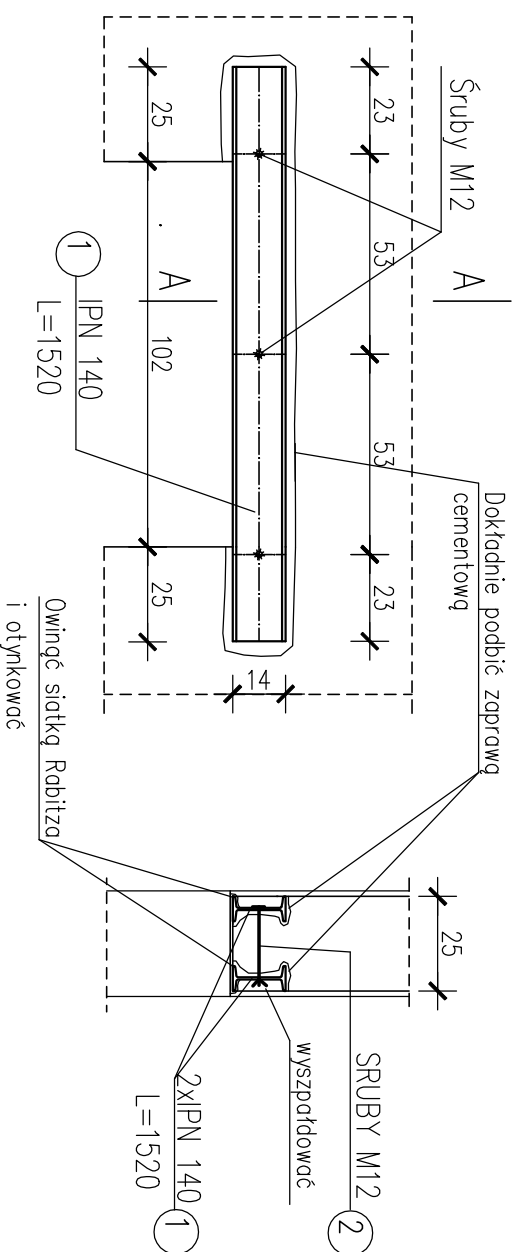


# NADPROŻA STALOWE 1:20

Nadproże nad otworem L=102cm

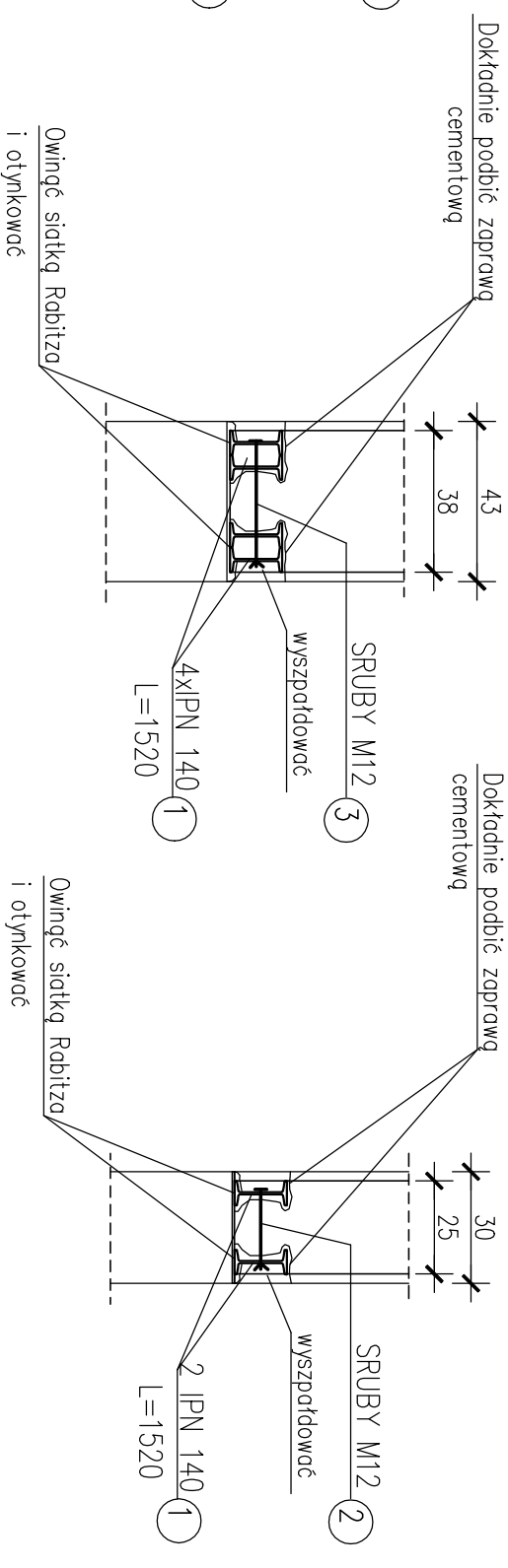
Poz 2.4 szt.1

A-A 1:20



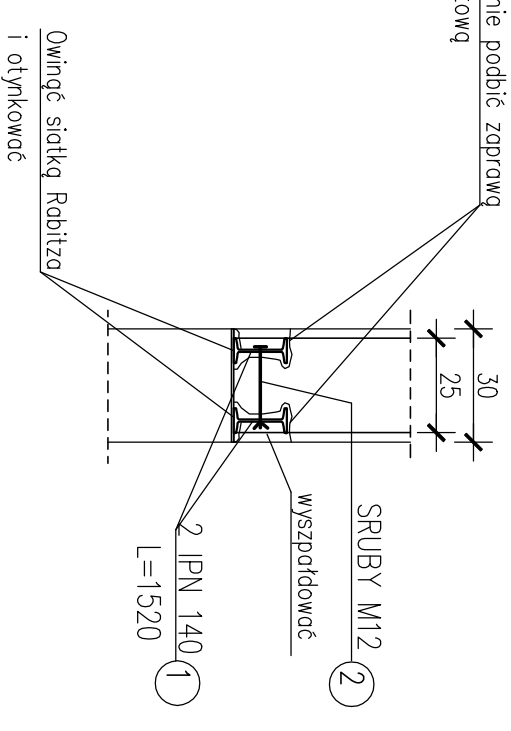
Poz 2.5 szt.17

A-A 1:20



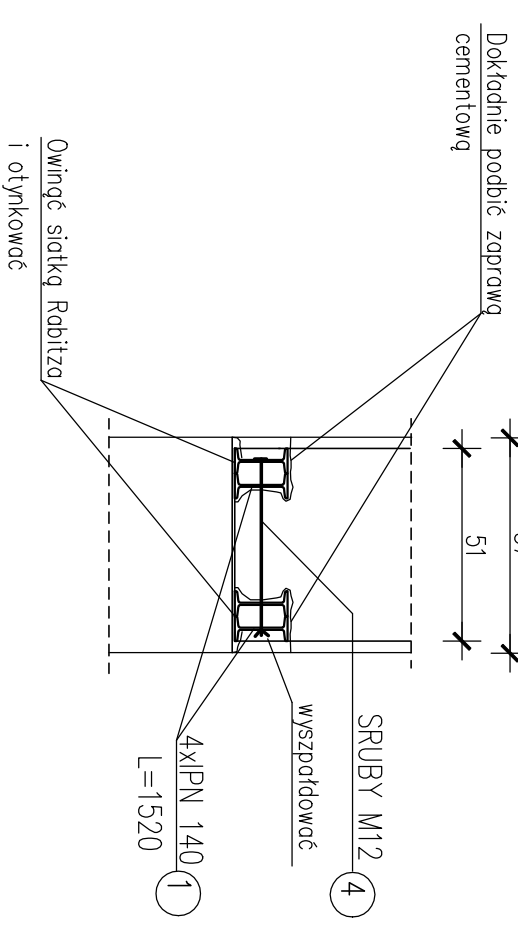
Poz 2.2 szt.2

A-A 1:20



Poz 2.7 szt.3

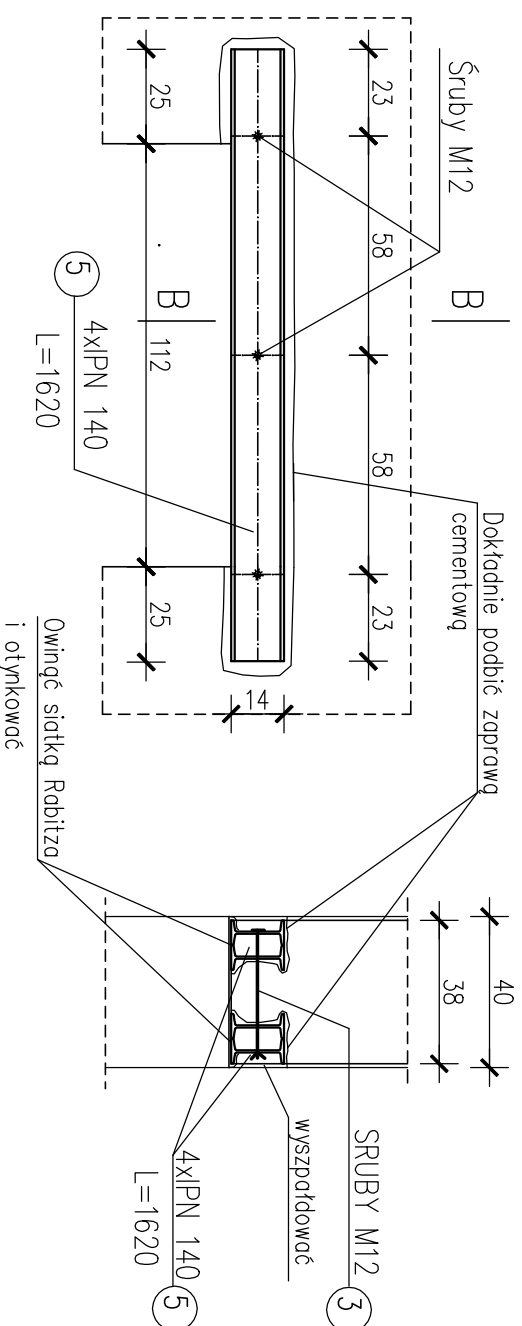
A-A 1:20



Nadproże nad otworem L=112cm

Poz 2.6 szt.1

B-B 1:20



OBIEKT:		PROJEKT BUDOWLANY ZAMIENNY PRZEBUDOWY I	
REMONTU WNETRZ BUDYNKU MIEJSKIEGO OŚRODKA		KULTURY W WYSOKIEM MAZOWECKIEM przy ul. Ludowej 19	
Nazwa rys.	<b>Nadproża stalowe: Poz. 2.2, 2.4, 2.5, 2.6, 2.7</b>	Nr rys.	<b>9</b>
projektant	<b>mgr inż. S. Sanejko</b>	Skala	<b>1:20</b>
opracował	<b>mgr inż. J. Zasim</b>	podpisy	
	Upr. B/L/138/93		
	12.12.2016		