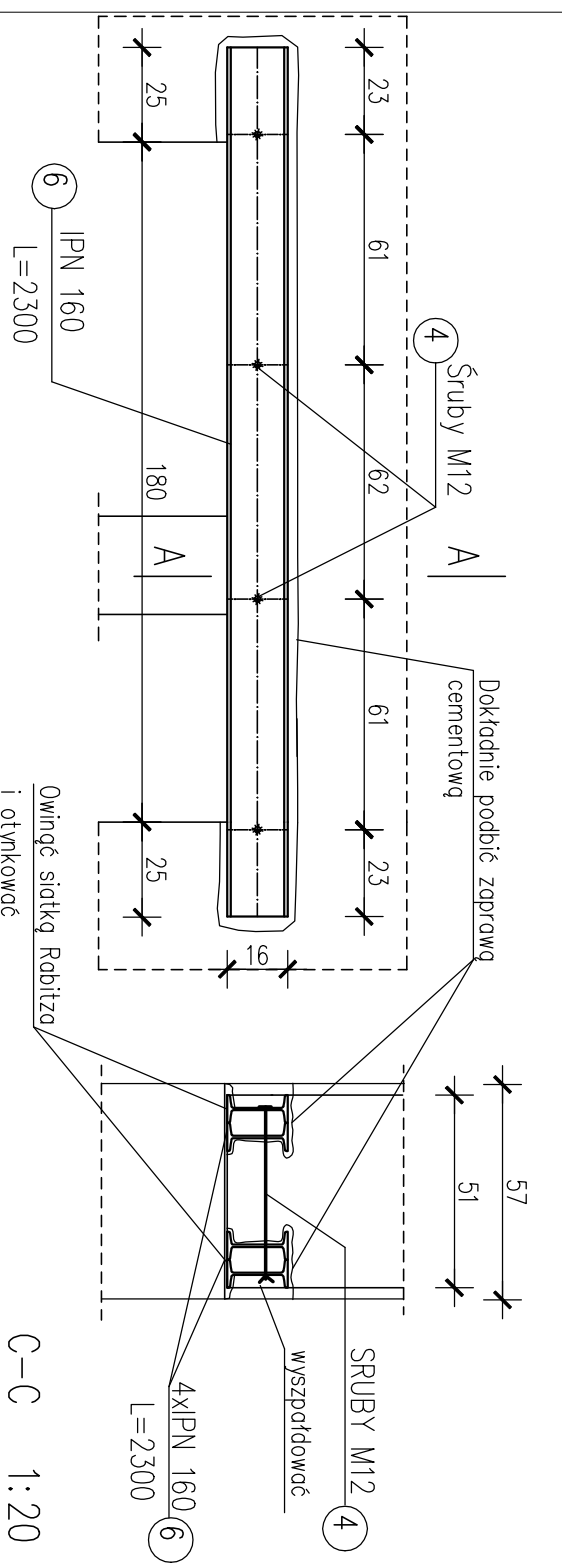


# NADPROŻA STALOWE 1:20

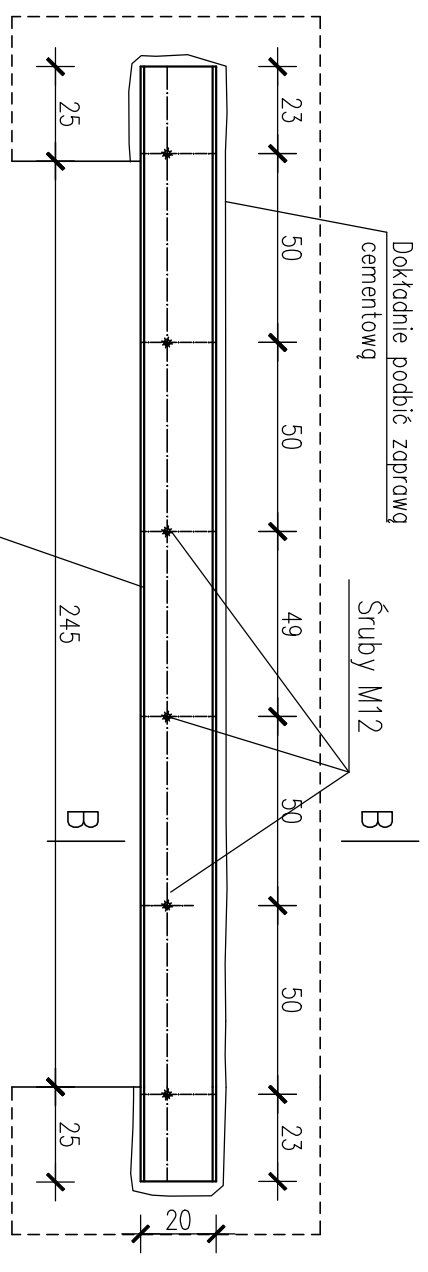
Poz 2.11 szt.1

A-A 1:20



C-C 1:20

Poz 2.8

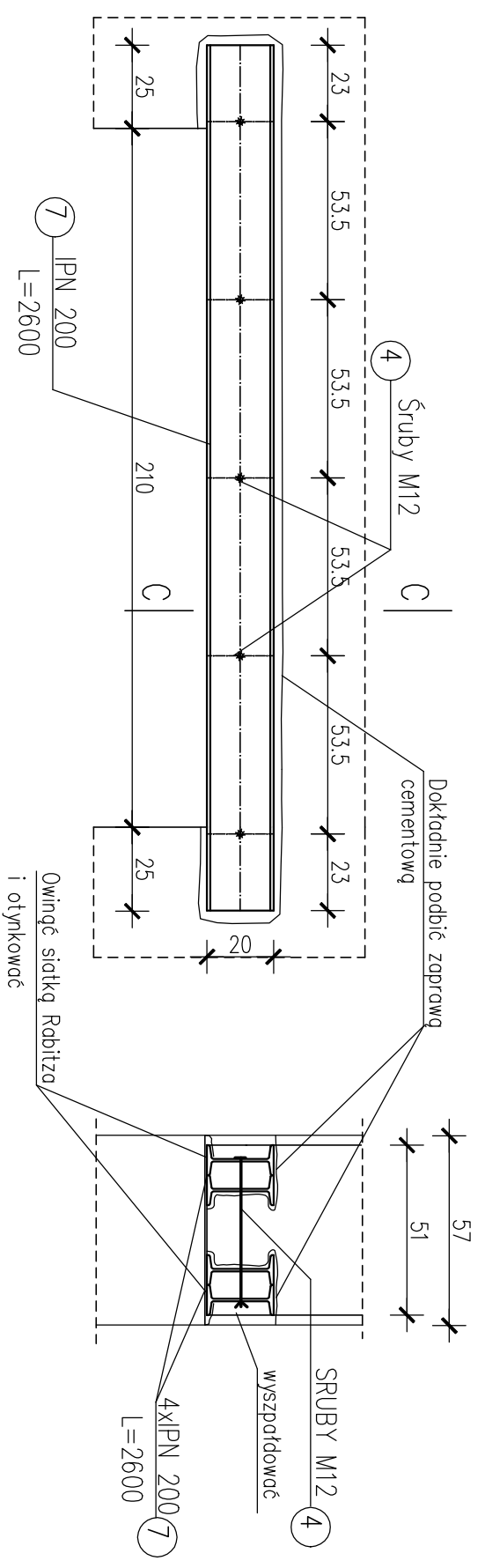


B-B 1:20

Poz 2.10 szt.2

Poz 2.8 szt.3

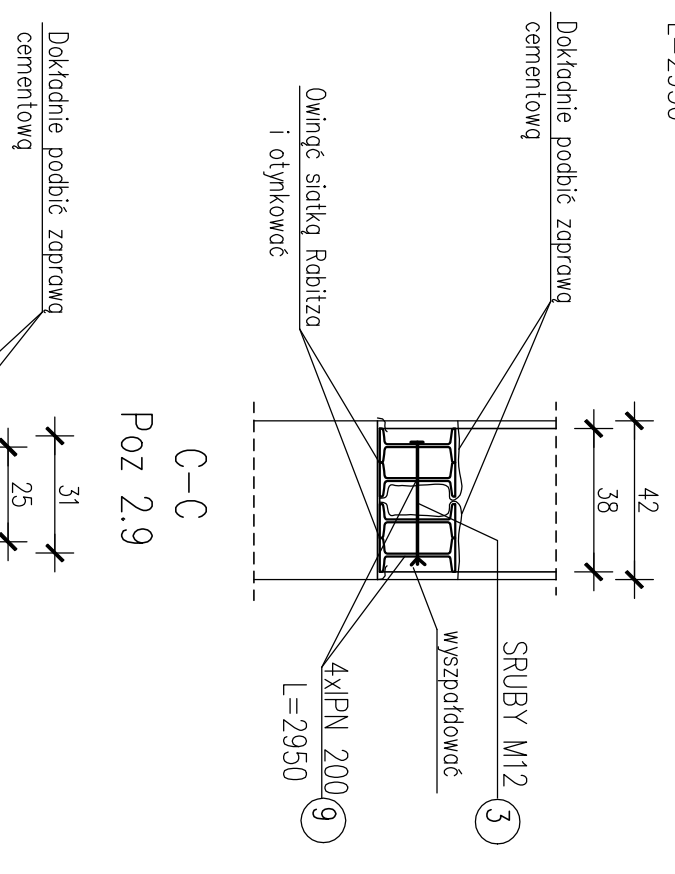
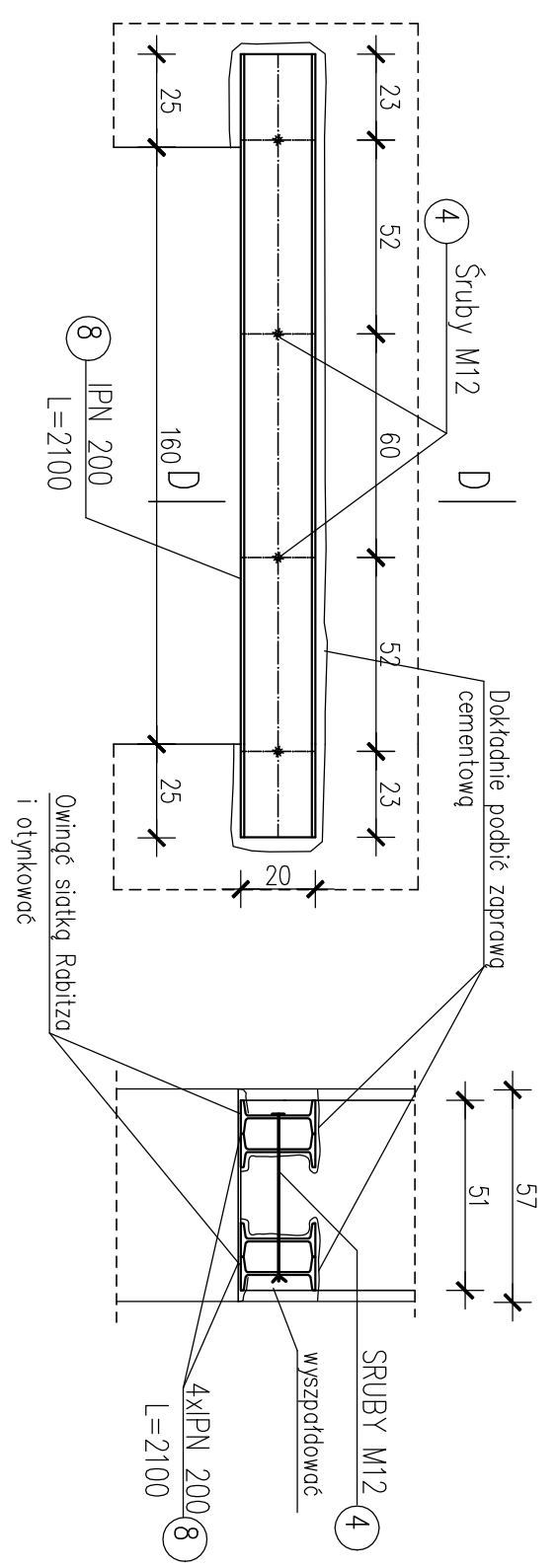
Poz 2.9 szt.3



C-C 1:20

Poz 2.3 szt.2

D-D 1:20



Poz 2.9

OBIEKT:	PROJEKT BUDOWLANY ZAMIENNY PRZEBUDOWY I		Nr rys.	10
	REMONTU WNETRZ BUDYNKU MIEJSKIEGO OŚRODKA		Skala	1:20
KULTURY W WYSOKIEM MAZOWECKIEM przy ul. Ludowej 19				
Nazwa rys.	<b>Nadproża stalowe: Poz. 2.3, 2.8, 2.9, 2.10, 2.11</b>			podpis
projektant	<b>mgr inż. S. Sanejko</b>			
Upr. B/1/389/93				
opracował	<b>mgr inż. J. Zasim</b>			
				12.12.2016