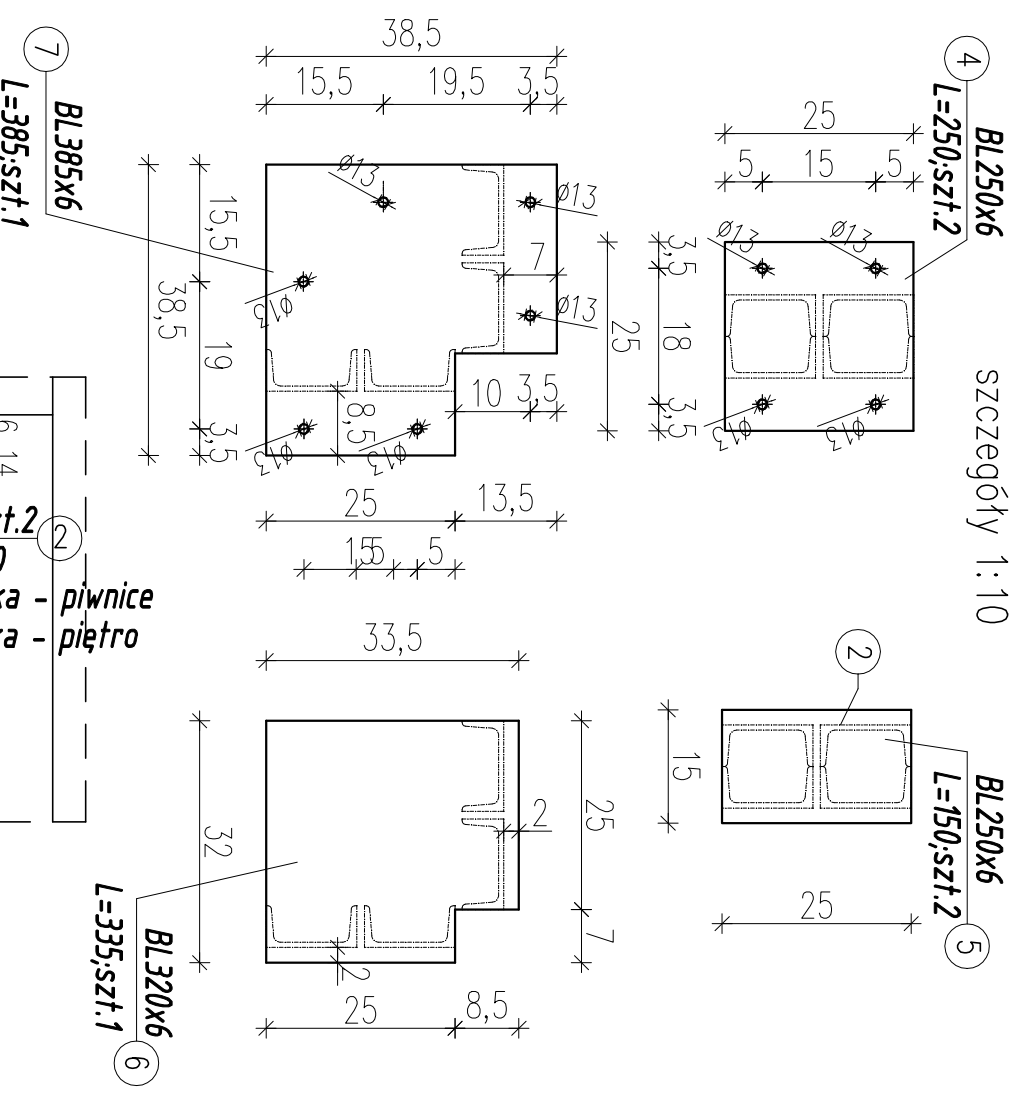
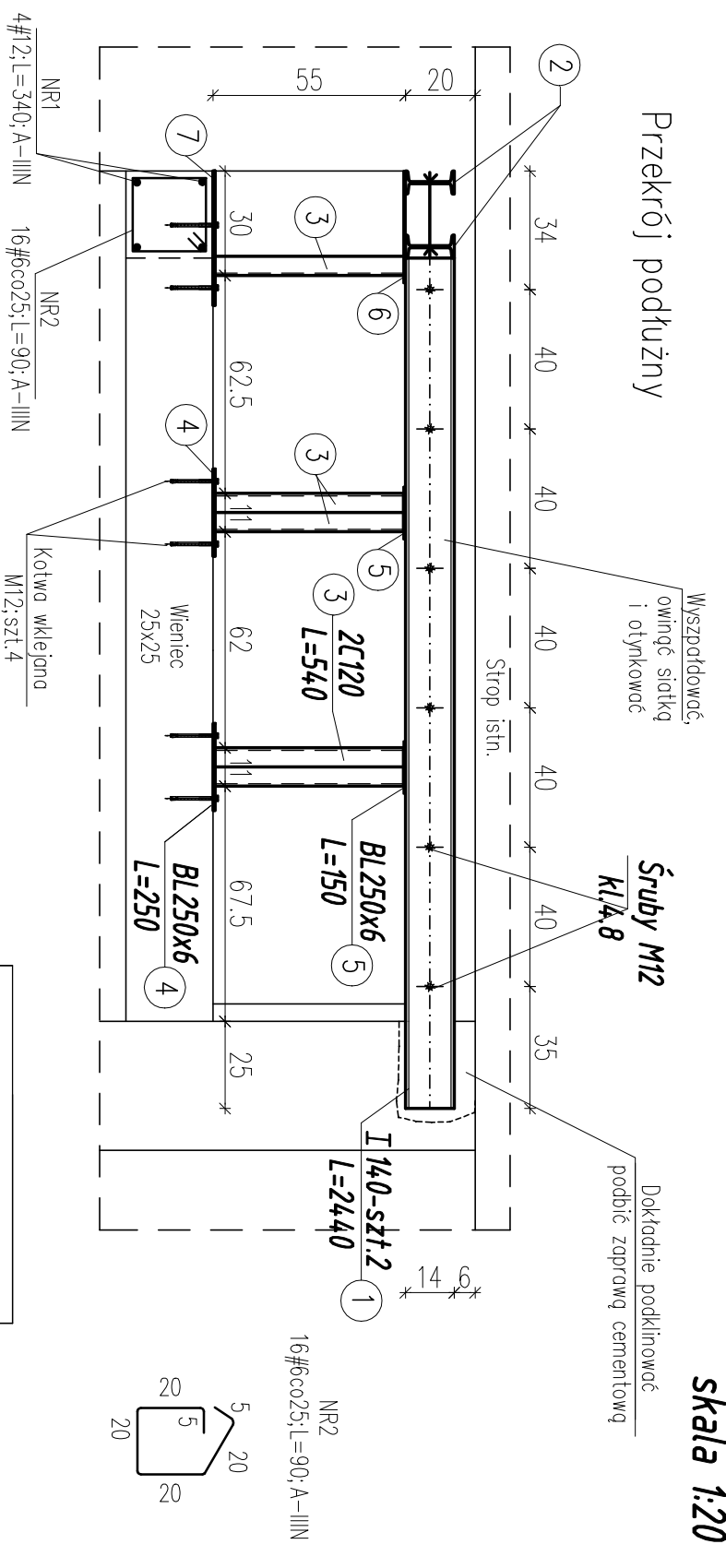


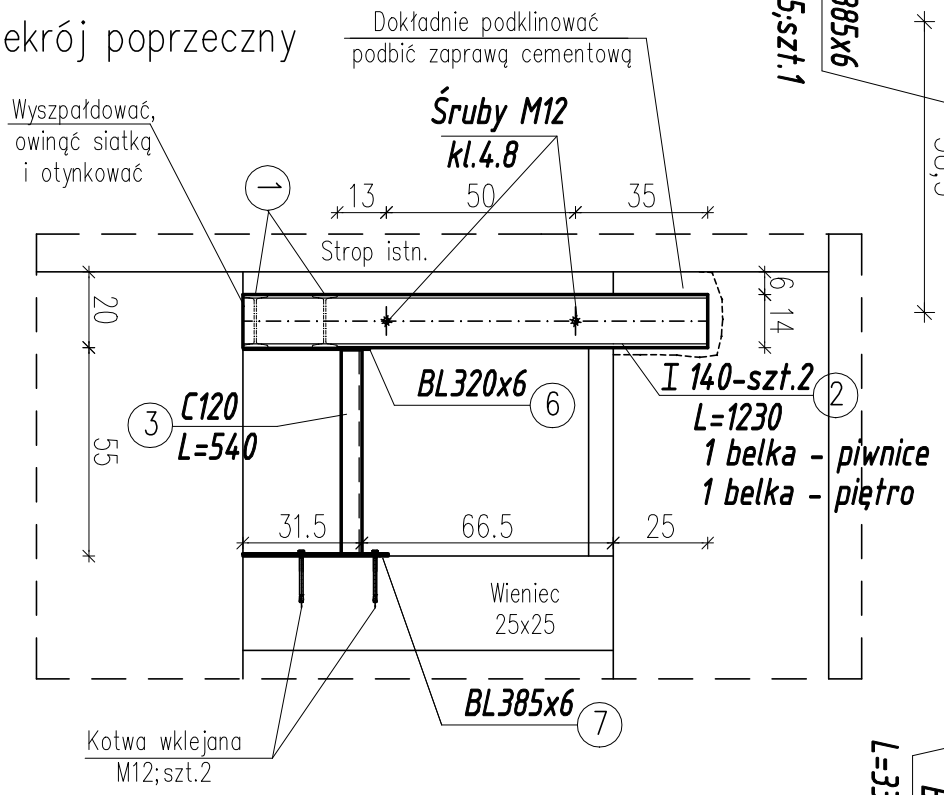
szczegóły 1:10



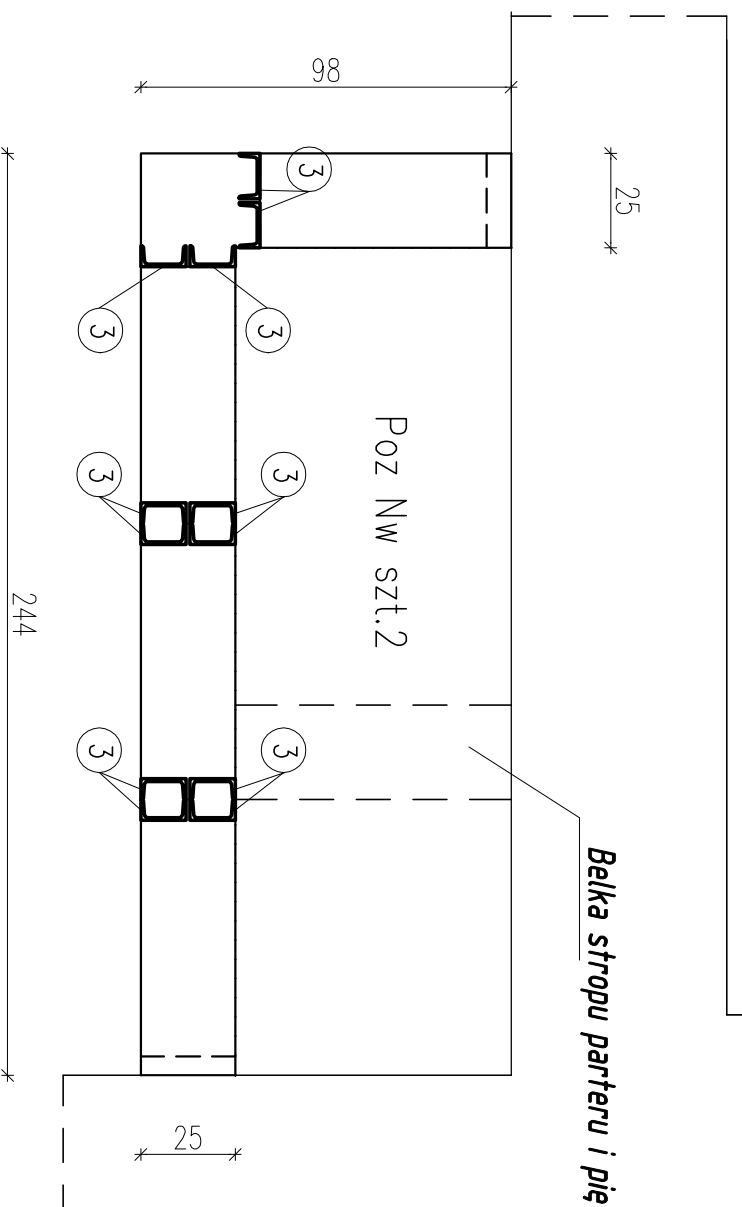
Poz.Nw Rama stalowa na kanały wentylacyjne.
skala 1:20



Przekrój poprzeczny



Belka stropu parteru i piętra



UWAGA:
1. Elementy stalowe oczyścić do 3 stopnia czystości.
2. Malować 2x farbą podkładową przeciwdziewną minlową 60%.
3. Elementy stalowe (wysyłkowe) wykonać i przygotować do montażu w Wytwórni Konstrukcji Stalowych.

Beton: C20/25 (B25)
Stal: A-IIIN BST500S
Stal: S235 (St3SX)

- UWAGA:
- ROZPATRYWAĆ ŁĄCZNIE Z RYSUNKAMI ARCHITEKTURY I KONSTRUKCJI ORAZ Z RYSUNKAMI ELEMENTÓW PRZYŁĘGŁYCH.
 - LOKALIZACJA ELEMENTÓW ZGODNIE Z RYSUNKIEM KONSTRUKCJI.
 - PRZED PRZYSTĄPIENIEM DO REALIZACJI KONSTRUKCJI KONIECZNIE SPRAWDZIĆ WSZYSTKIE PRZYJĘTE WYMIARY ELEMENTÓW Z WARUNKAMI ISTNIEJĄCYMI W BUDYNKU. W RAZIE ROZBIEŻNOŚCI NALEŻY SKORYGOWAĆ ELEMENTY DO WARUNKÓW ISTNIEJĄCYCH W PRZEBUDOWYWANYM BUDYNKU.

OBIEKT:		PROJEKT BUDOWLANY ZAMIENNY PRZEBUDOWY I REMONTU WNETRZ BUDYNKU MIEJSKIEGO OŚRODKA KULTURY W WYSOKIEM MAZOWECKIM przy ul. Ludowej 19	Nr rys.	0
Nazwa rys.		Poz.Nw Rama stalowa na kanały wentylacyjne.	Skala	1:20
projektant		mgr inż. S. Sanejko	podpisy	
opracował		mgr inż. S. Sanejko	Upr. B/138993	12.12.2016